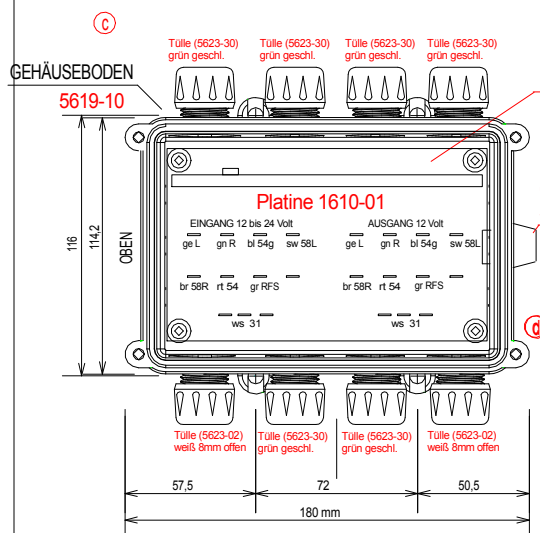


**Problem darstellungs - Info V356-66**

- Gehäuseboden bestehend aus:**
- 4 Stk. Schrauben (S408-30)
  - 4 Stk. Schrauben M6x20 (S620-01)
  - 4 Stk. Zahnscheiben M6 (S602-01)
  - 8 Stk. Tüllen lt. Detailzeichnung
  - 2 Stk. Kabelbinder (5955-00)
  - 8 Stk. Gleitring (5032-00)
  - 8 Stk. Muttern (3000-40)
  - 1 Stk. Gummitülle Ventil (5695-10)
  - 1 Stk. Moosgummidichtung (5140-50)
  - 4 Stk. Muttern M6 (S600-01)

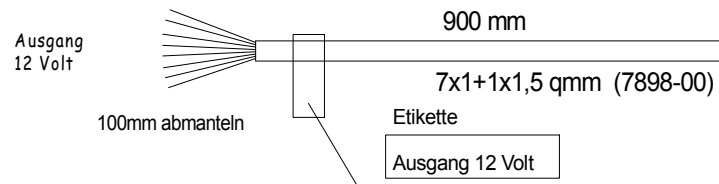
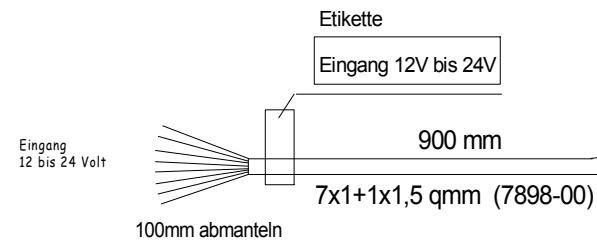


Anleitung V356-50 beilegen !!!

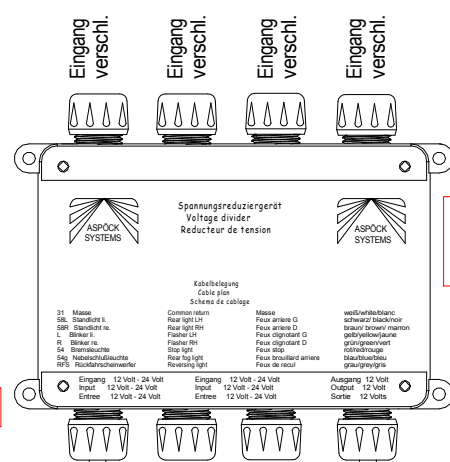
Gummitülle 5695-00  
Stopfen 5695-05

Etikette V280-00

auf BR, RT, GR Isolierschl 5762-50



**Etikettierung C**  
lt. AAW 112.01



**Prüfgeräte :**  
41 012 u. 42 021

"e"	040708	hm	war Entwässerungsventil 5695-10 bzw. V280-00 hinzu
"d"	031210	wg	hinzufügen der Problem-Info V356-66
"c"	030217	wg	Text und V280-00 entfernt
"b"	021211	hm	waren Zahnscheiben S602-00
"a"	001205	hm	hinzufügen der Etikettierung "C"
<b>INDEX</b>	<b>Datum</b>	<b>Name</b>	<b>Änderung</b>
gez	000711	hm	<b>Bestell-Nr.</b>
gepr.			<b>76-9009-00</b>
<b>Prüfart.</b>	siehe Zeichnung		

