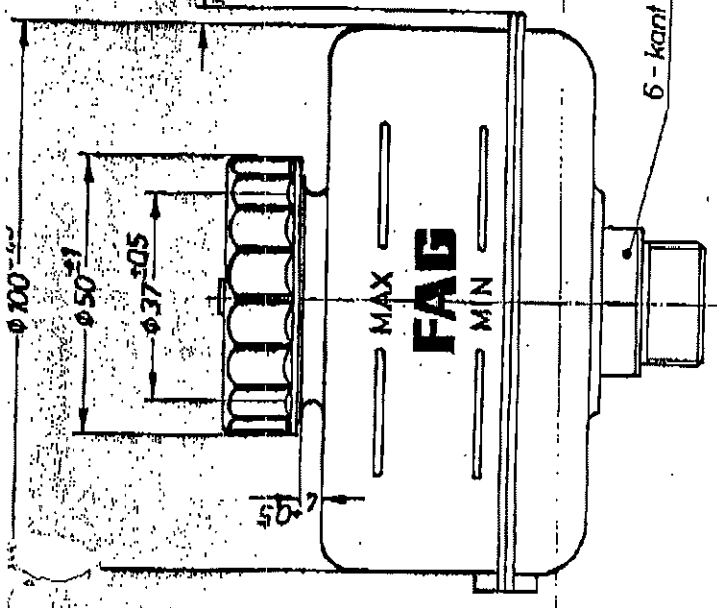
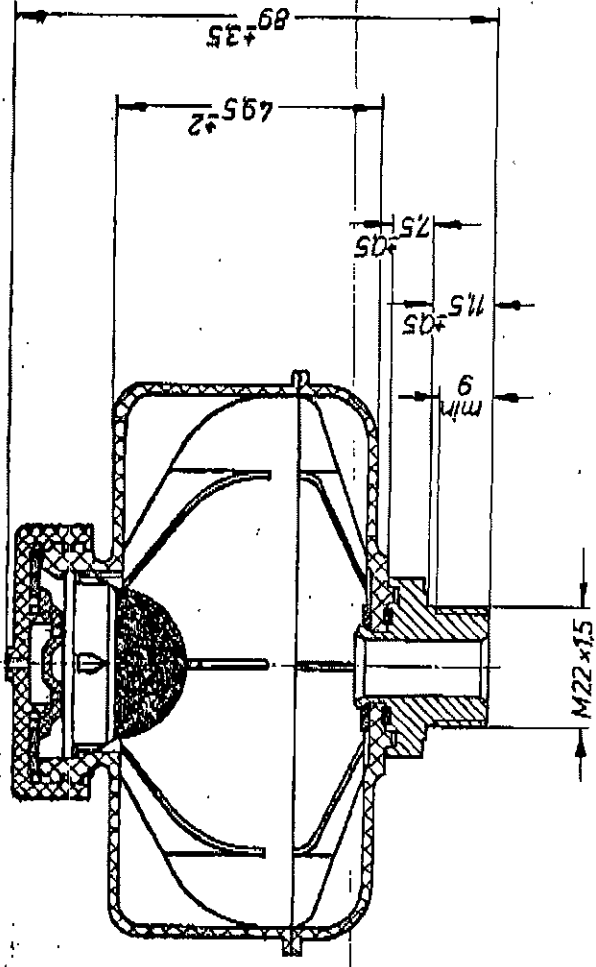


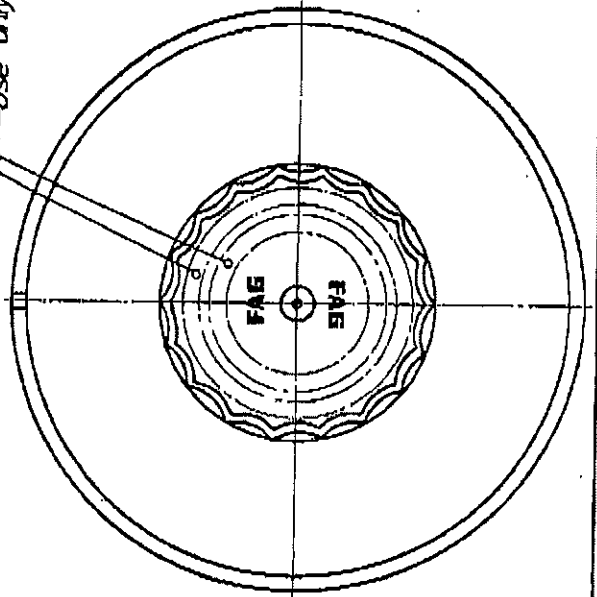
+49 9531 81 3644

Deckel A0800107 (Standard)



Beschriftung:

Nur BREMSFLÜSSIGKEIT DOT 3+4 oder SAE J1703 verwenden
Use only BRAKE FLUID DOT 3+4 or SAE J1703



Abweichung anforderter Maße		Kontin über		Kopf	Name	Auftragung	Anzahl	Drehmoment	Drehmoment
7 über	120	375	1000						
6 Mit	30	120	375	max. 0.3 gebrochen	24.7	Ersetzt für A8203/IEly 2.2.73			
Toleranz: ± 0.1 ± 0.2 ± 0.5 ± 0.8 ± 1.2		Toleranz: ± 0.1 ± 0.2 ± 0.5 ± 0.8 ± 1.2		Toleranz: ± 0.1 ± 0.2 ± 0.5 ± 0.8 ± 1.2		Toleranz: ± 0.1 ± 0.2 ± 0.5 ± 0.8 ± 1.2		Toleranz: ± 0.1 ± 0.2 ± 0.5 ± 0.8 ± 1.2	
Toleranzabweichung für		Toleranzabweichung für		Toleranzabweichung für		Toleranzabweichung für		Toleranzabweichung für	
anforderter Maße		anforderter Maße		anforderter Maße		anforderter Maße		anforderter Maße	
<input type="checkbox"/> Diese Maße werden bei der Abnahme beibehalten geprüft KUGELFISCHER GEORG SCHÄFER & CO WERK EBERN/UFZ.									
Rechnerisch		Rechnerisch		Rechnerisch		Rechnerisch		Rechnerisch	
Fertigungswert		Fertigungswert		Fertigungswert		Fertigungswert		Fertigungswert	
Werkstoff		Werkstoff		Werkstoff		Werkstoff		Werkstoff	
Maßstab		Maßstab		Maßstab		Maßstab		Maßstab	
1:1		1:1		1:1		1:1		1:1	
Ausgleichsbehälter		Ausgleichsbehälter		Ausgleichsbehälter		Ausgleichsbehälter		Ausgleichsbehälter	
48400.004.060		48400.004.060		48400.004.060		48400.004.060		48400.004.060	
A8203 (±)		A8203 (±)		A8203 (±)		A8203 (±)		A8203 (±)	