



aspoeck.com

# TUBEPOINT

STABLEUCHTE

TUBULAR LIGHT



**A.PiERINGER GmbH**

**www.ap.works**

2141 Ameis, Obere Hauptstraße 68

Telefon: +43 / 2425 / 278 00

E-Mail: vk@ap.co.at



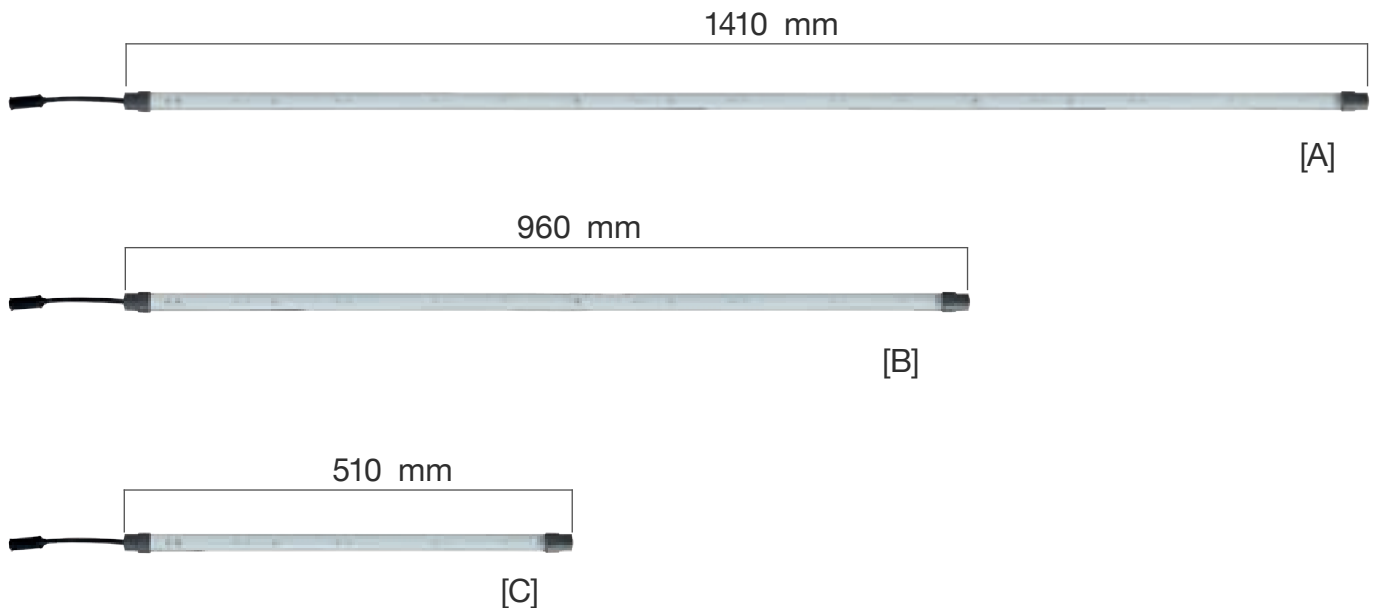
# PRODUCT INFO





## TUBEPOINT

STABLEUCHTE  
TUBULAR LIGHT



### FEATURES

ADR Zone 2 IP 6K9K

**EINFACHE INSTALATION**  
EASY INSTALLATION

**HOHE LICHTAUSBEUTE DANK LED**  
HIGH LUMINOUS EFFECT THANKS TO LED

**UNTERSCHIEDLICHE VARIANTEN/LÄNGEN**  
DIFFERENT VARIANTS/LENGTH

**VOLL LED**  
FULL LED

**GUTES PREIS-LEISTUNGS-VERHÄLTNIS**  
GOOD PRICE-PERFORMANCE RATIO

**BELIEBIG ERWEITERBAR DURCH P&R / DC VERBINDER**  
OPTIONAL EXTENDABLE WITH P&R AND DC CONNECTORS

**NACHTRÄGLICHE ERWEITERUNG JEDERZEIT MÖGLICH**  
SUBSEQUENT ASSEMBLY

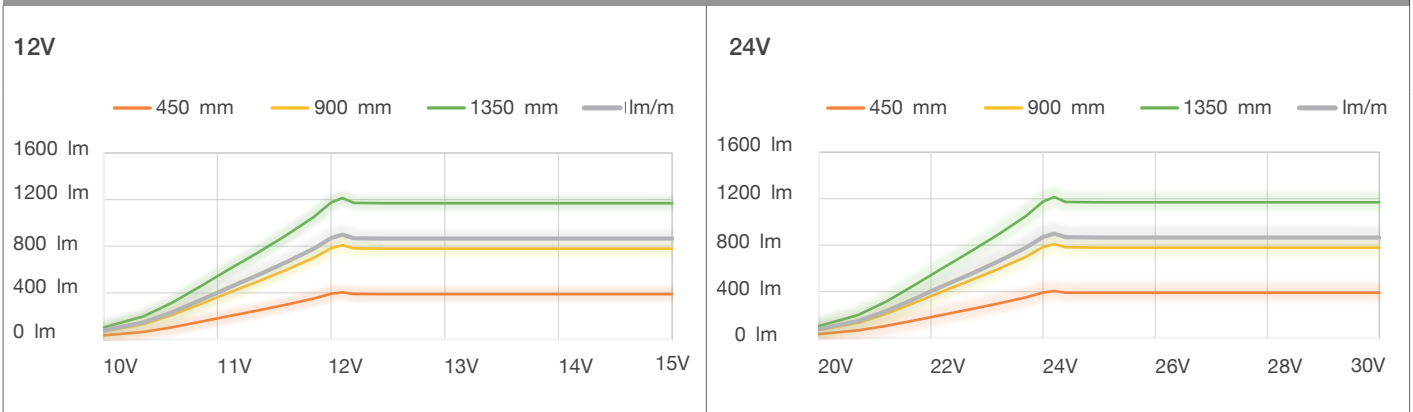
**A.PiERiNGER GmbH**  
**www.ap.works**

2141 Ameis, Obere Hauptstraße 68  
Telefon: +43 / 2425 / 278 00  
E-Mail: vk@ap.co.at



TECHNISCHE DATEN TECHNICAL FACTS			
GESAMTLÄNGE: TOTAL LENGTH:	510 mm	960 mm	1.410 mm
LÄNGE DER LINSE: LENGTH OF LENS:	450 mm	900 mm	1.350 mm
NENNSPANNUNG: NOMINAL VOLTAGE:	12 V oder/or 24 V	12 V oder/or 24 V	12 V oder/or 24 V
LUMEN BEI NENNSPANNUNG: LUMEN AT NOMINAL VOLTAGE:	375 lm	750 lm	1125 lm
LEISTUNG: POWER:	4,5 W	9 W	13,5 W
ANSCHLUSS: CONNECTOR:	P&R oder/or DC	P&R oder/or DC	P&R oder/or DC
GEWICHT: WEIGHT:	0,1 kg	0,15 kg	0,2 kg
MATERIAL: MATERIAL:	PMMA		
TEMPERATURBEREICH: TEMPERATURE RANGE:	- 20°C~ + 50°C		
LICHTFARBE: LIGHT COLOUR:	5700 K		
IP-KLASSE: IP-RATING:	IP6K9K		
EMV-ABNAHME: EMC APPROVAL:	R10		

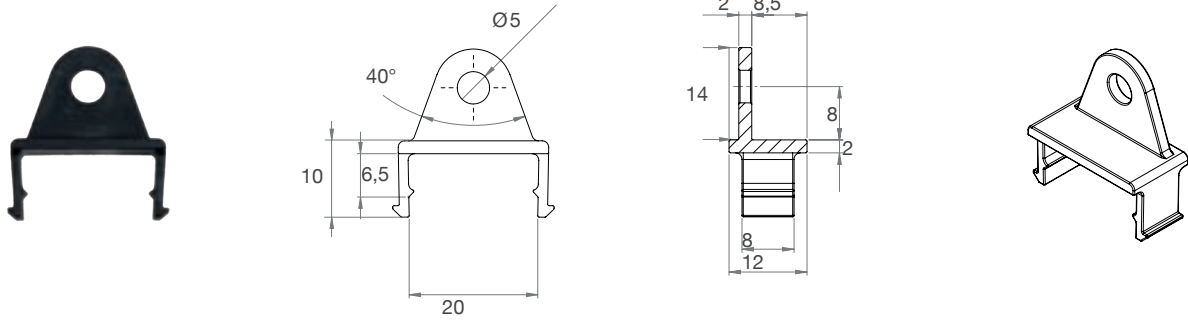
## LICHTSTROM IN ABHÄNGIGKEIT DER VERSORGUNGSSPANNUNG LUMINOUS FLUX DEPENDING ON POWER SUPPLY



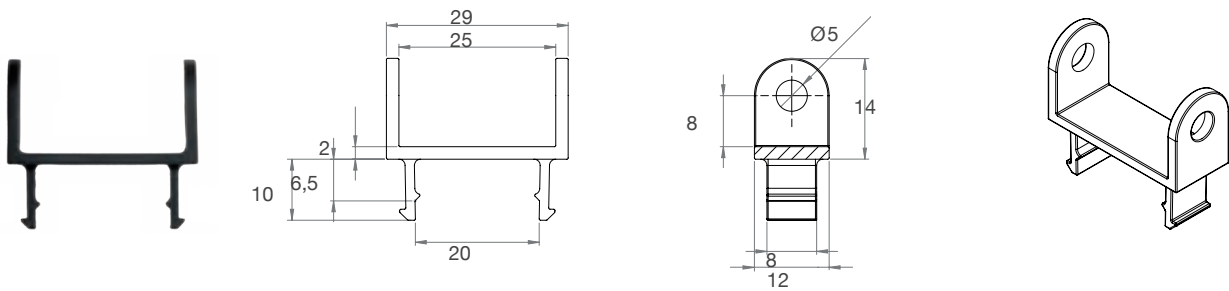


## HALTERUNGEN BRACKETS

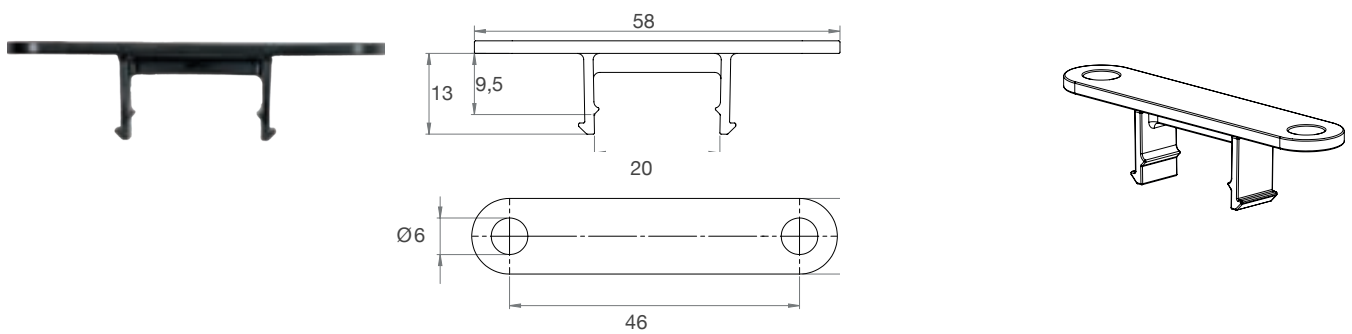
### PENDELHALTER: PENDULAR BRACKET:



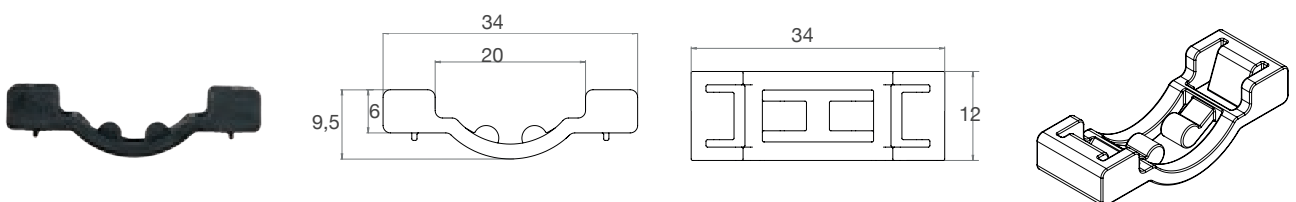
### HALTER FÜR PROFIL: PROFILE BRACKET:

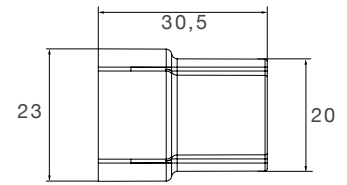
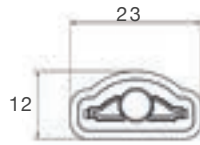
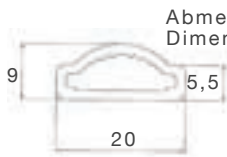


### HALTER FÜR DIREKTANBAU: DIRECT MOUNTING BRACKET:

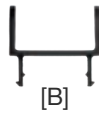


### VERSCHLUSSKAPPE: FIXATION CLIP FOR BRACKET:





BEST. NR PART NO		BEST. NR AM PART NO AM			VERSION	ZUSATZ ADD ON	LUMEN	ANSCHLUSS CONNECTOR	KABEL CABLE
21-8004-087	1/50	21-8004-081	LED	12V	[A]	1410 mm	1125 lm	DC	0,25 m
21-8004-067	1/50	21-8004-061	LED	12V	[A]	1410 mm	1125 lm	P&R	0,25 m
21-8004-057	1/50	21-8004-051	LED	12V	[B]	960 mm	750 lm	DC	0,25 m
21-8004-037	1/50	21-8004-031	LED	12V	[B]	960 mm	750 lm	P&R	0,25 m
21-8004-027	1/50	21-8004-021	LED	12V	[C]	510 mm	375 lm	DC	0,25 m
21-8004-007	1/50	21-8004-001	LED	12V	[C]	510 mm	375 lm	P&R	0,25 m
21-8004-017	1/50	21-8004-011	LED	24V	[C]	510 mm	375 lm	P&R	0,25 m
21-8004-047	1/50	21-8004-041	LED	24V	[B]	960 mm	750 lm	P&R	0,25 m



## ZUBEHÖR ACCESSORIES

BEST. NR PART NO	BEST. NR AM PART NO AM		ZUSATZ ADD ON	VERSION
21-8007-107		1/50	Pendelhalter bracket pendular	[A]
21-8007-117		1/100	Halter für Profil bracket profile	[B]
21-8007-127		1/100	Halter für Direktanbau bracket direct mounting	[C]
21-8007-137		1/100	Verschlusskappe bracket fixation clip	[D]
	21-8007-144		5x Pendelhalter mit Verschlusskappe 5x pendular bracket with fixation clip	
	21-8007-154		5x Halter für Profil mit Verschlusskappe 5x profile bracket with fixation clip	
	21-8007-164		5x Halter für Direktanbau mit Verschlusskappe 5x direct mounting bracket with fixation clip	

product information\_Tubepoint\_V2 | 2024-07  
Misprints, technical changes and illustrations are subject to change.  
© Aspöck Systems GmbH

Non-compliance with the information given (e.g. temperature) results in the exclusion of warranty/liability. For details, see the mounting instructions/TSD [www.aspoeck.com](http://www.aspoeck.com).