

Produktinformation Product information

A. PIERINGER GmbH

www.ap.works

2141 Amels, Obere Hauptstraße 68

Telefon: +43 / 2425 / 278 00

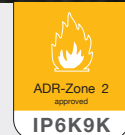
E-Mail: vk@ap.co.at



AGRILED II



VOLL LED MEHRFUNKTIONSCHECKLEUCHE
FULL LED MULTIPLE FUNCTION REAR LAMP



PRODUKTVORTEILE/NUTZEN

- Erhöhte Sichtbarkeit durch großdimensionierte Leuchtflächen
- Integrierte Blinker Ausfallkontrolle
- Chemikalien - und kratzbeständige Lichtscheibe
- Schutzklasse IP6K9K zertifiziert
- Beidseitiger Anbau möglich

PRODUCT BENEFITS

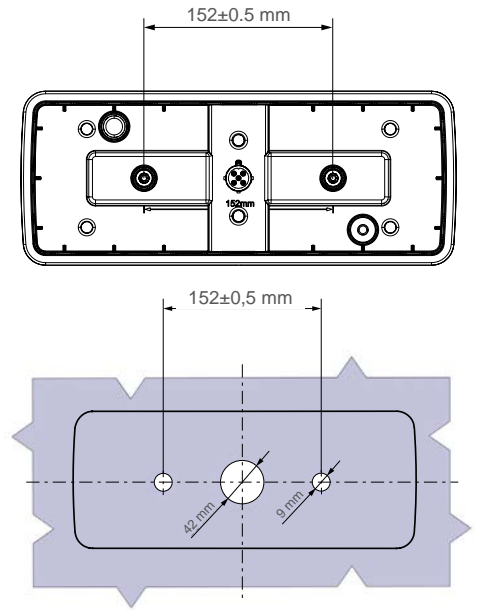
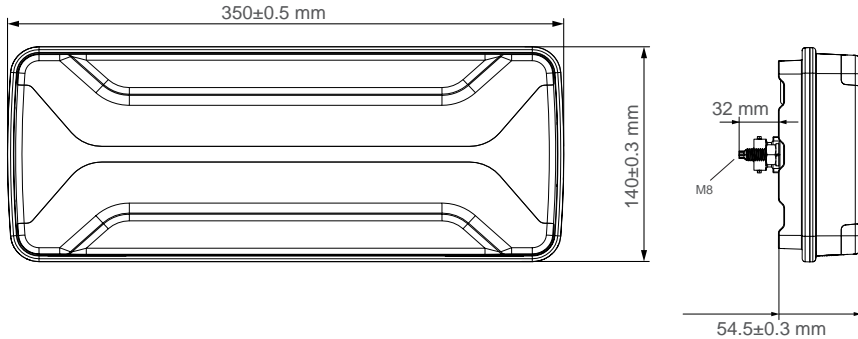
- Increased visibility through large illuminated areas
- Integrated direction indicator failure control
- Chemical and scratch resistant lens
- Protection class IP6K9K certified
- Can be mounted on both sides

TECHNISCHE DATEN

TECHNICAL FACTS

SPANNUNGSBEREICH: VOLTAGE RANGE:	9 — 15 V		
TEMPERATURBEREICH: TEMPERATURE RANGE:	-40°C — +60°C		
DREHMOMENT: ROTARY MOMENT:	Montageschraube mounting screw (M8): 5,5 - 6,0 Nm		
SCHUTZART DER LEUCHE: PROTECTION CLASSIFICATION OF THE LAMP:	IP 6K9K		
EMV-ZULASSUNG: EMC APPROVAL:	10R-06	E9	22510
LICHTSCHEIBENMATERIAL: LENS MATERIAL:	PMMA		
ABMESSUNGEN: DIMENSIONS:	L= 350 mm, B= 140 m, H= 54 mm		

AGRILED II



ANSCHLUSS 7 POL. ASS2
CONNECTOR 7 PIN ASS2

	li. le.	re. ri.
BLINKER DIRECTION INDICATOR:	1	4
-	2	2
MASSE GROUND:	3	3
RÜCKLICHT RECHTS TAIL LIGHT RIGHT:	-	5
BREMSE STOP LIGHT:	6	6
RÜCKLICHT LINKS TAIL LIGHT LEFT:	7	-

ANSCHLUSS BAYONET 5 POL MALE
CONNECTOR BAYONET 5 PIN MALE

BLINKER DIRECTION INDICATOR:	1
MASSE GROUND:	2
RÜCKLICHT TAIL LIGHT:	3
-	4
BREMSE STOP LIGHT:	5

BESCHREIBUNG / DESCRIPTION	OEM	AM
AGRILED II mit integrierter Blinkerausfallkontrolle AGRILED II with integrated direction indicator failure control (LCG) mit 5 pol. Bajonettverbinder with connector bayonet 5 pin male	23-4124-217	23-4124-211
mit 5 pol. Bajonettverbinder + Kennzeichenbeleuchtung with connector bayonet 5 pin male + license plate lighting (LPL)	23-4124-237	23-4124-231
links / mit 7 pol. ASS2 Anschluss left / with connector 7 pin ASS2	33-4124-247	33-4124-241
links / mit 7 pol. ASS2 Anschluss + Kennzeichenbeleuchtung left / with connector 7 pin ASS2 + license plate lighting (LPL)	33-4124-257	33-4124-251
rechts / mit 7 pol. ASS2 Anschluss right / with connector 7 pin ASS2	33-4124-277	33-4124-271
rechts / mit 7 pol. ASS2 Anschluss + Kennzeichenbeleuchtung right / with connector 7 pin ASS2 + license plate lighting (LPL)	33-4124-267	33-4124-261