

PRODUCT INFO

FABRILcar[®]
powered by ASPÖCK

STROBEFAB IV



A.PiERiNGER GmbH

www.ap.works

2141 Ameis, Obere Hauptstraße 68

Telefon: +43 / 2425 / 278 00

E-Mail: vk@ap.co.at



BLITZLEUCHE
STROBE LAMP



STROBEFAB IV



FABRILcar[®]
powered by ASPÖCK

StrobeFAB IV

PRODUKTMERKMALE PRODUCT FEATURES

Die StrobeFAB IV Leuchte ist in unterschiedlichen LED Farben erhältlich.
The StrobeFAB IV light is available in different LED colours.

STROBEFAB VI
((●)) ((●))

Das StrobeFAB IV Modell hat ein 4-poliges 1,5 m Kabel mit offenem Ende.
The StrobeFAB IV model has a 4-pole 1.5 m cable with an open end.

ANSCHLÜSSE UND BELEGUNG CONNECTIONS AND ASSIGNMENT



Masse
Ground

Stromversorgung
Power supply

Synchronisation und Blitzmusterwechsel
Synchronisation and flash pattern change

Verbinde alle gelben Adern für Synchronisation (bis zu 8 Leuchten) / Connect all yellow wires for synchronisation (up to 8 lamps)
Verbinde gelb mit schwarz < 1 Sekunde für nächstes Muster / Connect yellow with black < 1 second for next pattern
Verbinde gelb mit schwarz > 3 Sekunden für vorheriges Muster / Connect yellow with black > 3 seconds for previous pattern

Umschaltung Tag / Nacht Modus
Day / night mode switchover

Verbinde weiss mit rot < 1 Sekunde für Tag/Nacht Wechsel / Connect white with red < 1 second for day/night change



STROBEFAB IV

LED IP6K9K ADR Zone 2 E R10 E R65

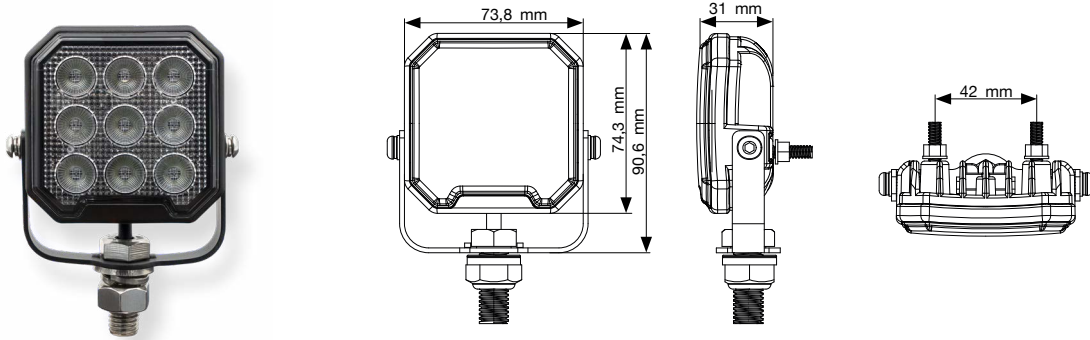
Synchronisation von bis zu 8 Leuchten oder Wechselbetrieb
Synchronisation up to 8 lamps or alternating mode

10 Blitzmuster

Einfach-, Zweifach-, Dreifachblitz sind nach ECE R65 zugelassen

10 flash patterns

Single, double and triple flashes are approved in accordance with ECE R65



BEST. NR						C°			ZUSATZFUNKTION	ANSCHLUSS
PART NO								KLASSE CLASS	SPECIAL FUNCTION	CONNECTOR
42-4058-001	1/20	●	●	●	9 - 30	-40 - +50	XA2	5	gelb amber	offenes Ende open end 1,50 m
42-4058-011	1/20	●	●	●	9 - 30	-40 - +50	XB2	5	blau blue	offenes Ende open end 1,50 m

STROBEFAB IV



FABRILcar[®]
powered by ASPÖCK

TECHNISCHE DATEN TECHNICAL DATA

STROBEFAB IV		
VERSION VERSION		
LICHTSCHEIBENFARBE LENS COLOUR	Transparent	
MATERIAL LICHTSCHEIBE LENS MATERIAL	PC	
GEHÄUSEFARBE HOUSING COLOUR	schwarz black	
MATERIAL GEHÄUSE HOUSING MATERIAL	Aluminium	
ARBEITSTEMPERATURBEREICH WORKING TEMPERATURE RANGE	-40°C - +50°C	
LAGERTEMPERATURBEREICH STORAGE TEMPERATURE	-40°C - +90°C	
NENNSPANNUNG V (VOLT) NOMINAL VOLTAGE V (VOLT)	12V / 24V DC	
SPANNUNGSBEREICH V (VOLT) VOLTAGE RANGE V (VOLT)	9V - 32V	
EMV-ZULASSUNGEN (ECE R10) EMV-APPROVAL (ECE R10)	10R-06 (E9) 23355	10R-06 (E9) 23355
	CISPR 25 Class 5	CISPR 25 Class 5
TYPENGENEHMIGUNG (ECE R65) TYPE APPROVAL (ECE R65) TAG-NACHT-MODUS DAY-NIGHT-MODE	XA2 (E9) 006880	XB2 (E9) 006881
VERTIKALE & HORIZONTALE ZULASSUNG VERTICAL & HORIZONTAL APPROVAL	Ja Yes	
VERPOLSCHUTZ REVERSE POLARITY PROTECTION	Ja Yes	
BIDIREKTIONAL BIDIRECTIONAL	Nein No	
KORROSIONSBESTÄNDIGKEIT CORROSION RESISTANCE	480 Stunden 480 hours	
VIBRATIONSTEST + SCHOCKTEST IN DER KLIMAKAMMER VIBRATION TEST + SHOCK TEST IN THE CLIMATE CHAMBER	Aspöck Standard Vibrationstest (PAW 80.04) Aspöck Standard Vibration test (PAW 80.04)	
CHEMISCHE BESTÄNDIGKEIT CHEMICAL RESISTANCE	Diesel, bleifreies Benzin, Autowaschchemikalien, Isopropylalkohol-Reiniger, Motoröl Diesel, unleaded petrol, car wash chemicals, isopropyl alcohol cleaner, engine oil	
ADR-TEST ADR-TEST	ADR Zone 2	
IP-KLASSE IP-RATING	IP6K9K (Leuchteinheit) IP6K9K (Light unit)	