

# PRODUCT INFO

## STROBEFAB I SLIM/STANDARD/BUILT-IN

**FABRILcar**<sup>®</sup>  
powered by ASPÖCK



StrobeFAB I slim



StrobeFAB I standard



StrobeFAB I built-in

BLITZLEUCHTE  
STROBE LAMP



## STROBEFAB I SLIM/STANDARD/BUILT-IN



**FABRILcar**<sup>®</sup>  
powered by ASPÖCK

### StrobeFAB I

#### PRODUKTMERKMALE PRODUCT FEATURES

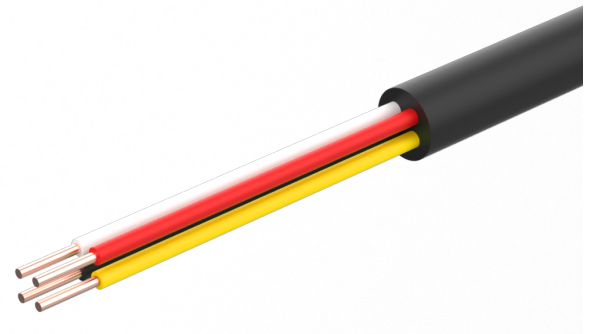
Die StrobeFAB I Leuchten unterscheiden sich in 3 Modellen, welche in unterschiedlichen LED Farben erhältlich sind.  
The StrobeFAB I lights are available in 3 models which are available in different LED colours.

STROBEFAB I			
SLIM		STANDARD	BUILT-IN

Alle Modelle haben ein 4-poliges 1,5 m Kabel mit offenem Ende.  
All models have a 4-pole 1.5 m cable with an open end.

#### ANSCHLÜSSE UND BELEGUNG CONNECTIONS AND ASSIGNMENT

			N/C



**Masse**  
Ground



**Stromversorgung**  
Power supply



**Synchronisation und Blitzmusterwechsel**  
Synchronisation and flash pattern change

Verbinde alle gelben Adern für Synchronisation (bis zu 8 Leuchten) / Connect all yellow wires for synchronisation (up to 8 lamps)  
Verbinde gelb mit schwarz < 1 Sekunde für nächstes Muster / Connect yellow with black < 1 second for next pattern  
Verbinde gelb mit schwarz > 3 Sekunden für vorheriges Muster / Connect yellow with black > 3 seconds for previous pattern

N/C

**Nicht angeschlossen**  
Not connected

# PRODUCT INFO

## STROBEFAB I SLIM



**FABRILcar**<sup>®</sup>  
powered by ASPÖCK

LED IP6K9K ADR Zone 2 E R10 E R65

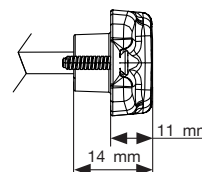
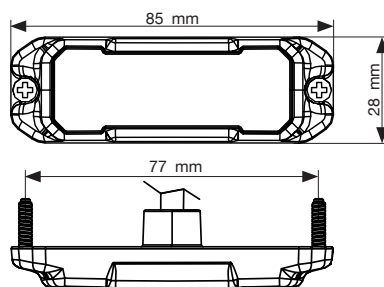
Synchronisation von bis zu 8 Leuchten oder Wechselbetrieb  
Synchronisation up to 8 lamps or alternating mode

### 10 Blitzmuster

Einfach-, Zweifach-, Dreifachblitz sind nach ECE R65 zugelassen

10 flash patterns

Single, double and triple flashes are approved in accordance with ECE R65



BEST. NR						C°			ZUSATZFUNKTION	ANSCHLUSS
PART NO								KLASSE CLASS	SPECIAL FUNCTION	CONNECTOR
42-4055-001	1/20	●	●	●	9 - 30	-40 - +50	XA1 	3	gelb amber	offenes Ende open end 1,50 m
42-4055-011	1/20	●	●	●	9 - 30	-40 - +50	XB1 	3	blau blue	offenes Ende open end 1,50 m

# PRODUCT INFO

## STROBEFAB I STANDARD

LED IP6K9K ADR Zone 2 E R10 E R65



**FABRILcar**<sup>®</sup>  
powered by ASPÖCK

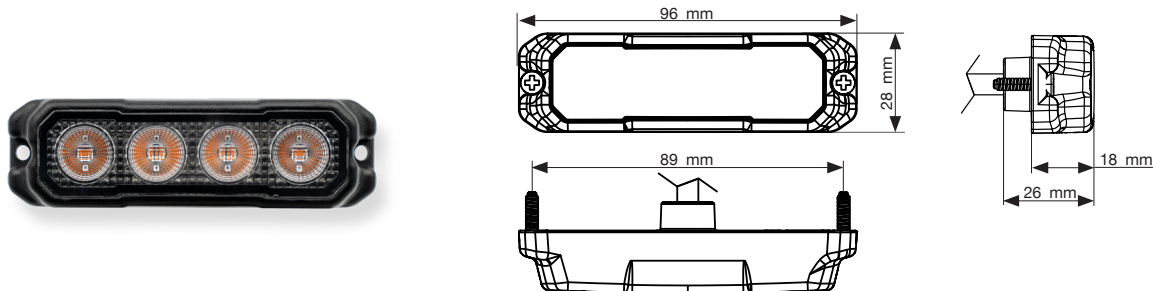
Synchronisation von bis zu 8 Leuchten oder Wechselbetrieb  
Synchronisation up to 8 lamps or alternating mode

### 10 Blitzmuster

Einfach-, Zweifach-, Dreifachblitz sind nach ECE R65 zugelassen

10 flash patterns

Single, double and triple flashes are approved in accordance with ECE R65



BEST. NR						C°			ZUSATZFUNKTION	ANSCHLUSS
PART NO								KLASSE CLASS	SPECIAL FUNCTION	CONNECTOR
42-4055-301	1/20	●	●	●	9 - 30	-40 - +50	XA1 ☾	3	gelb amber	offenes Ende open end 1,50 m
42-4055-311	1/20	●	●	●	9 - 30	-40 - +50	XB1 ☾	3	blau blue	offenes Ende open end 1,50 m

# PRODUCT INFO

## STROBEFAB I BUILT-IN

LED IP6K9K ADR Zone 2 E R10 E R65



**FABRILcar**<sup>®</sup>  
powered by ASPÖCK

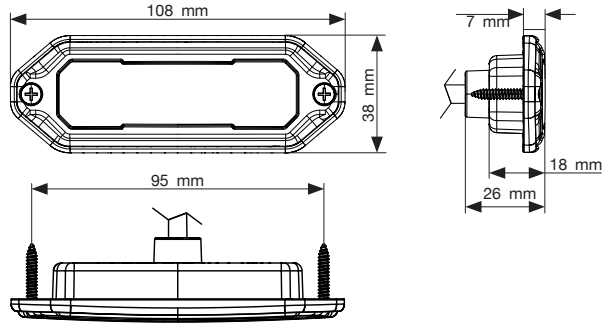
Synchronisation von bis zu 8 Leuchten oder Wechselbetrieb  
Synchronisation up to 8 lamps or alternating mode

### 10 Blitzmuster

Einfach-, Zweifach-, Dreifachblitz sind nach ECE R65 zugelassen

10 flash patterns

Single, double and triple flashes are approved in accordance with ECE R65



BEST. NR				C°			ZUSATZFUNKTION	ANSCHLUSS
PART NO						KLASSE CLASS	SPECIAL FUNCTION	CONNECTOR
42-4055-601	1/20	● ● ●	9 - 30	-40 - +50	XA1 ☾	3	gelb amber	offenes Ende open end 1,50 m
42-4055-611	1/20	● ● ●	9 - 30	-40 - +50	XB1 ☾	3	blau blue	offenes Ende open end 1,50 m

# PRODUCT INFO

## STROBEFAB I SLIM/STANDARD/BUILT-IN



**FABRILcar**<sup>®</sup>  
powered by ASPÖCK

### TECHNISCHE DATEN TECHNICAL DATA

STROBEFAB I	SLIM	STANDARD	BUILT-IN
VERSION VERSION			
LICHTSCHEIBENFARBE LENS COLOUR	Transparent		
MATERIAL LICHTSCHEIBE LENS MATERIAL	PC		
GEHÄUSEFARBE HOUSING COLOUR	schwarz black		
MATERIAL GEHÄUSE HOUSING MATERIAL	Aluminium		
ARBEITSTEMPERATURBEREICH WORKING TEMPERATURE RANGE	-40°C - +50°C		
LAGERTEMPERATURBEREICH STORAGE TEMPERATURE	-40°C - +90°C		
NENNSPANNUNG V (VOLT) NOMINAL VOLTAGE V (VOLT)	12V / 24V DC		
SPANNUNGSBEREICH V (VOLT) VOLTAGE RANGE V (VOLT)	9V - 32V		
EMV-ZULASSUNGEN (ECE R10) EMV-APPROVAL (ECE R10)	10R-06 (E9) 23352	10R-06 (E9) 23352	10R-06 (E9) 23352
	CISPR 25 Class 3	CISPR 25 Class 3	CISPR 25 Class 3
TYPENGENEHMIGUNG (ECE R65) TYPE APPROVAL (ECE R65)	XB1 (E9) 006874	XB1 (E9) 006936	XB1 (E9) 006936
	XA1 (E9) 006873	XA1 (E9) 006935	XA1 (E9) 006935
TAG-NACHT-MODUS DAY-NIGHT-MODE			
VERTIKALE & HORIZONTALE ZULASSUNG VERTICAL & HORIZONTAL APPROVAL	Ja Yes		
VERPOLSCHUTZ REVERSE POLARITY PROTECTION	Ja Yes		
BIDIREKTIONAL BIDIRECTIONAL	Nein No		
KORROSIONSBESTÄNDIGKEIT CORROSION RESISTANCE	480 Stunden 480 hours		
VIBRATIONSTEST + SCHOCKTEST IN DER KLIMAKAMMER VIBRATION TEST + SHOCK TEST IN THE CLIMATE CHAMBER	Aspöck Standard Vibrationstest (PAW 80.04) Aspöck Standard Vibration test (PAW 80.04)		
CHEMISCHE BESTÄNDIGKEIT CHEMICAL RESISTANCE	Diesel, bleifreies Benzin, Autowaschchemikalien, Isopropylalkohol-Reiniger, Motoröl Diesel, unleaded petrol, car wash chemicals, isopropyl alcohol cleaner, engine oil		
ADR-TEST ADR-TEST	ADR Zone 2		
IP-KLASSE IP-RATING	IP6K9K (Leuchteinheit) IP6K9K (Light unit)		