



aspoeck.com

ASPÖCK RADC 2.0

RAMPENANFAHRHILFE FÜR
SICHERES ANDOCKEN

RAMP APPROACH AID FOR
SAVE DOCKING



A.PIERINGER GmbH
www.ap.works

2141 Ameis, Obere Hauptstraße 68
Telefon: +43 / 2425 / 278 00
E-Mail: vk@ap.co.at

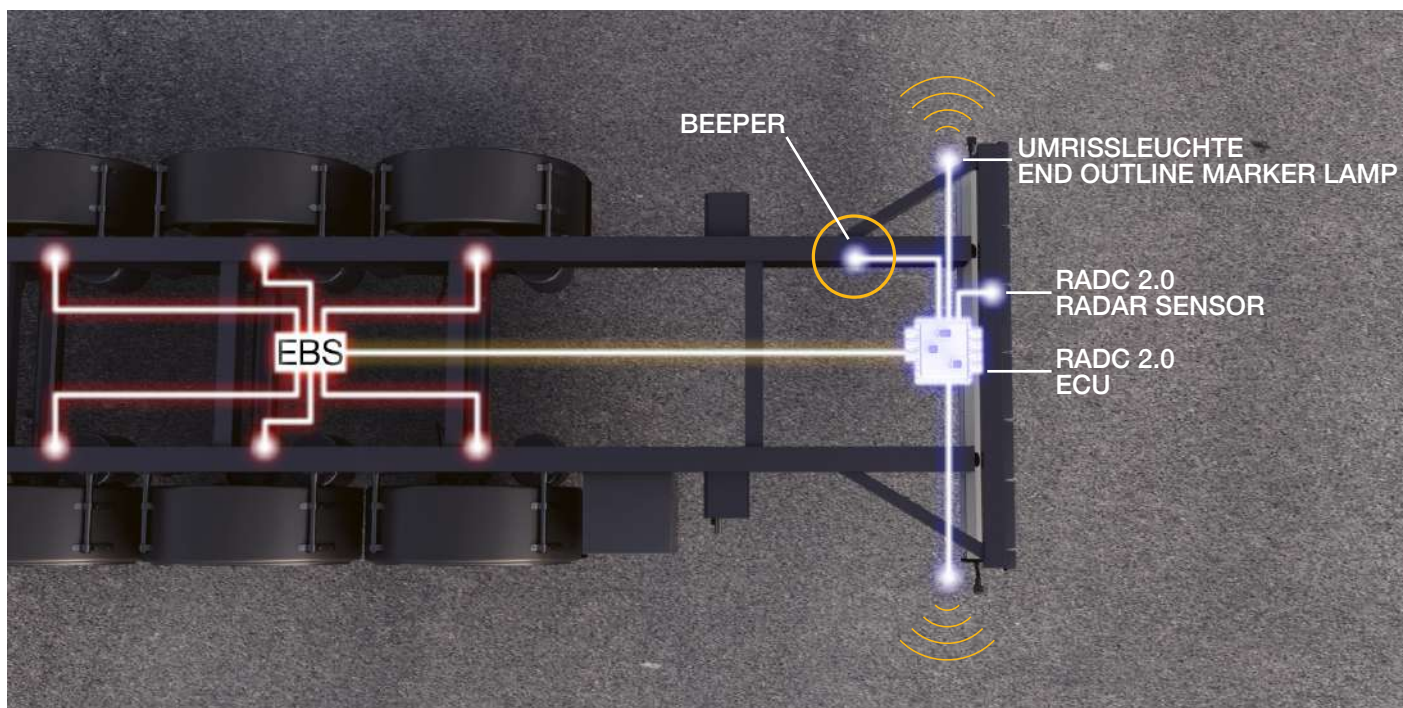
PRODUCT INFO





ASPÖCK RADC 2.0

RAMPENANFAHRHILFE FÜR SICHERES ANDOCKEN
RAMP APPROACH AID FOR SAFE DOCKING



FEATURES

KOMPATIBEL MIT DEN GÄNGIGSTEN EBS-MARKEN
COMPATIBLE WITH COMMON EBS BRANDS

EINFACHE „PLUG & PLAY“ LÖSUNG MIT CAN KOMMUNIKATION
EASY „PLUG & PLAY“ SOLUTION WITH CAN COMMUNICATION

KONFIGURIERBARER DETEKTIONSBEREICH
CONFIGURABLE DETECTION ZONE

KUNDENSPEZIFISCHE VERKABELUNG
CUSTOMIZED CABLING

PRÄZISE DISTANZMESSUNG
PRECISE DISTANCE MEASUREMENT

ERKENNUNG VON QUERVERKEHR
CROSS TRAFFIC DETECTION

DYNAMISCHER OFFSET
DYNAMIC OFFSET

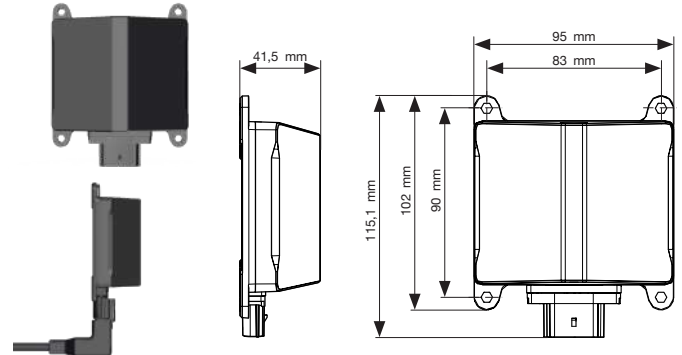
STAY TUNED





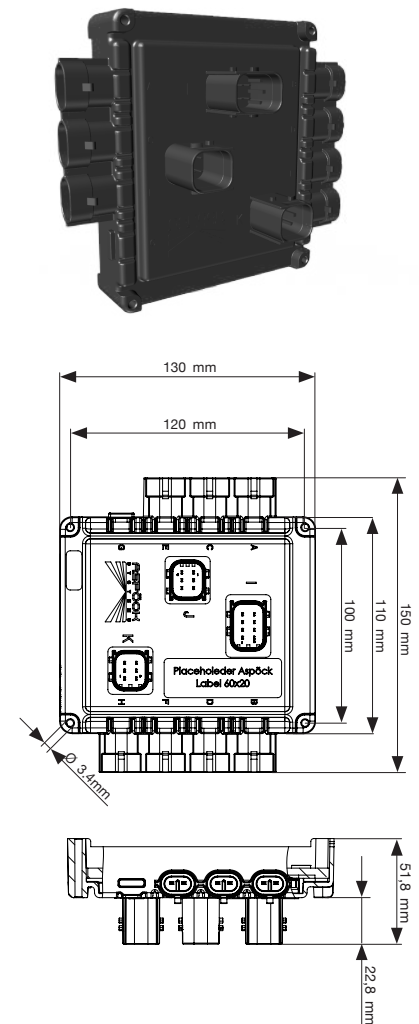
ASPÖCK RADC 2.0 SENSOR

TECHNISCHE DATEN RADC 2.0 SENSOR TECHNICAL FACTS RADC 2.0 SENSOR	
ERFASSUNGSBEREICH DETECTION RANGE	10 m x 4 m
ERFASSUNGSWINKEL ANGLE OF COVERAGE	180° (Keine toten Winkel) 180° (no blind spots)
ABMESSUNGEN (B/H/T) DIMENSIONS (W/H/D)	115 x 95 x 43 mm
NENNSPANNUNG NOMINAL VOLTAGE	24 V
TEMPERATURBEREICH TEMPERATURE RANGE	-40 °C - 85 °C
EMV-ZULASSUNG EMC-APPROVAL	UN ECE R10
SCHUTZART PROTECTION CLASS	IP69K



RADC 2.0 ECU

TECHNISCHE DATEN RADC 2.0 ECU TECHNICAL FACTS RADC 2.0 ECU	
GEHÄUSE HOUSING	PBT (GF20), Rückseite vergossen PBT (GF20), moulded back
ABMESSUNGEN (W/H/D) DIMENSIONS (W/H/D)	132 x 152 x 52 mm
GEWICHT WEIGHT	350 g
TEMPERATURBEREICH TEMPERATURE RANGE	-40 °C - 85 °C
SCHUTZART (ISO20653) PROTECTION CLASS (ISO20653)	IP6K9K
SPANNUNGSBEREICH VOLTAGE RANGE	9V - 32 V
VERPOLUNGSSCHUTZ REVERSE POLARITY PROTECTION	Ja Yes
EMV ZULASSUNG UND PRÜFUNGEN EMC APPROVAL AND TESTS	ECE R10 ISO 7637-2, ISO 16750 RoHS, REACH-SVHC ADR ISO13766
KONFIGURIERUNG CONFIGURATION	Konfigurierbar mit Aspöck RADC 2.0 Konfigurations Software Configurable with Aspöck RADC 2.0 configuration software

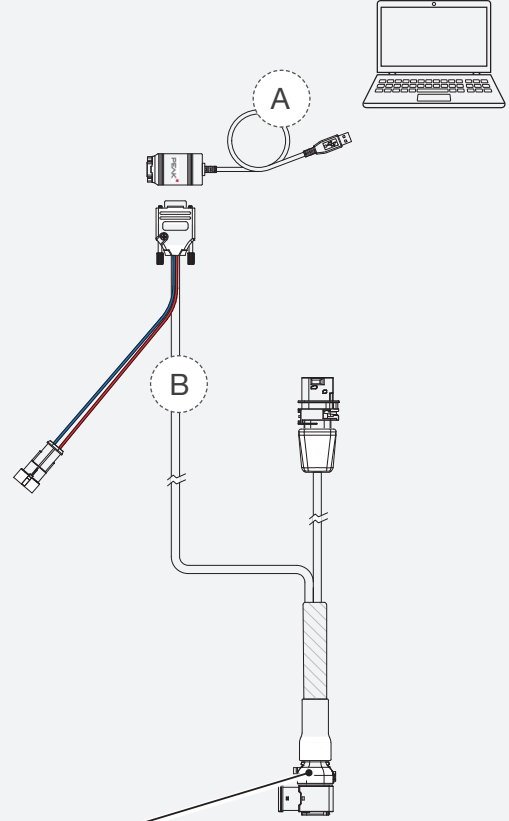




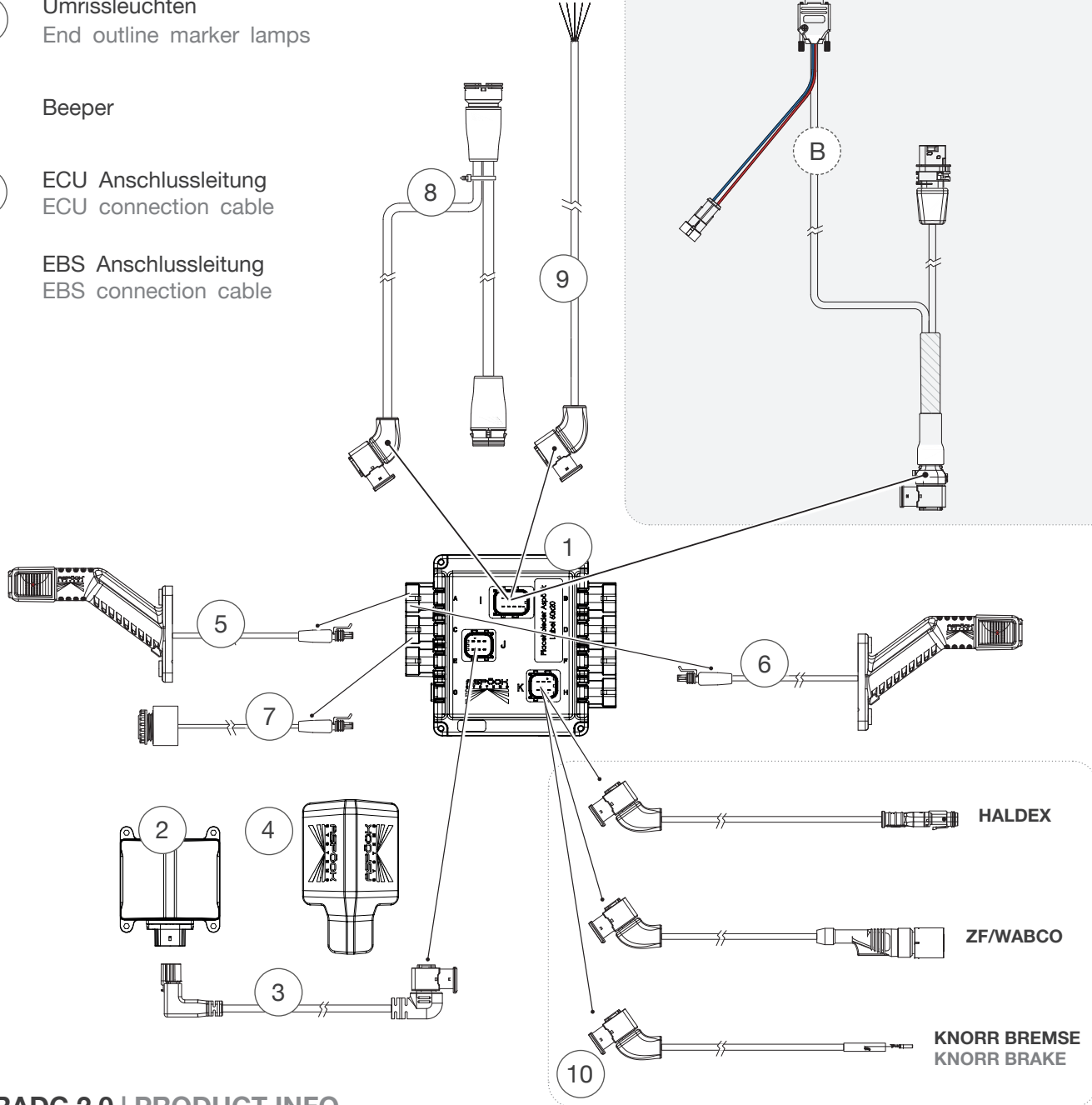
ÜBERSICHT RADC 2.0 / KABEL & KOMPONENTEN OVERVIEW RADC 2.0 / CABLES & COMPONENTS

Programmier Zubehör: Programming accessories:

- A P-CAN Adapter
- B Kabel Programmierung/PC
Cable Programming/PC



- 1 Aspöck RADC 2.0 - ECU
- 2 Aspöck RADC 2.0 - Sensor
- 3 Sensor Anschlussleitung
Sensor connection cable
- 4 Sensor Abdeckkappe
Sensor cover cap
- 5 6 Umrissleuchten
End outline marker lamps
- 7 Beeper
- 8 9 ECU Anschlussleitung
ECU connection cable
- 10 EBS Anschlussleitung
EBS connection cable





ÜBERSICHT KOMPONENTEN OVERVIEW OF COMPONENTS

	BEST. NR OEM PART NO OEM	BEST. NR AM PART NO AM	VERSION	ZUSATZ ADD ON	
BASISKOMPONENTEN BASIC COMPONENTS	75-0600-017	75-0600-011	①	RADC 2.0 ECU	Set
	---	15-7412-014	---	ECU Schutzkappe ECU Protection cap	Set
	75-0213-127	75-0213-121	②	RADC 2.0 Sensor	1 Stk.
	78-7023-407	78-7023-404	③	RADC 2.0 Sensor Anschlussleitung RADC 2.0 Sensor connection cable	1 m
	78-7023-417	78-7023-414	③	RADC 2.0 Sensor Anschlussleitung RADC 2.0 Sensor connection cable	3 m
	---	15-7411-014	④	RADC 2.0 Sensor Abdeckkappe RADC 2.0 Sensor cover cap	Set
	31-3103-487	31-3103-484	⑤	Superpoint IV R/W/O 2 m 2 pol. Superseal links Superpoint IV R/W/O 2 m 2 pin Superseal left	2 m
	31-3102-477	31-3102-474	⑥	Superpoint IV R/W/O 2 m 2 pol. Superseal rechts Superpoint IV R/W/O 2 m 2 pin Superseal right	2 m
	75-0001-037	75-0001-034	⑦	RADC 2.0 Beeper 2 pol. Superseal RADC 2.0 Beeper 2 pin Superseal	4 m
	78-7023-207	78-7023-204	⑧	RADC 2.0 Stromversorgungskabel ASS3 17 pol. RADC 2.0 Power supply cable ASS3 17 pin	0.3 / 5 m
	78-7023-217	78-7023-214	⑨	RADC 2.0 Stromversorgungskabel o. e. RADC 2.0 Power supply cable o. e.	5 m
	78-7023-037	78-7023-034	⑩	RADC 2.0 Wabco EBS3 - ECU	6 m
	78-7023-077	78-7023-074	⑩	RADC 2.0 Haldex EBS4 - ECU	6 m
	78-7023-007	78-7023-004	⑩	RADC 2.0 Knorr EBS3 RLF - ECU	6 m

PROGRAMMIER ZUBEHÖR PROGRAMMING ACCESSORIES					
	69-0354-007	69-0354-004	Ⓐ	P-CAN Adapter	
	69-0470-007	69-0470-004	Ⓑ	Aspöck ECU Programmier Kabel Aspöck ECU programming cable	0.4 / 4 m

ZUBEHÖR ACCESSORIES					
	10-0211-397	10-0211-394	Ⓒ	Sticker Anhänger: 140 x 50 mm Stiker pendant: 140 x 50 mm	

Ⓒ



product information_RADC2.0_V5 | 2025-06
Misprints, technical changes and illustrations are subject to change.
© Aspöck Systems GmbH

Non-compliance with the information given (e.g. temperature) results in the exclusion of warranty/liability. For details, see the mounting instructions/TSD www.aspoeck.com.

THE ART OF LIGHTS

ASPÖCK Systems GmbH
Enzing 4, 4722 Peuerbach, AUSTRIA

Office: +43 7276 2670-0
E-Mail: office@aspoeck.com



aspoeck.com



GREAT BRITAIN, IRELAND

Aspöck UK Ltd.
Unit 19, Stansted Distribution Centre
Great Hallingbury
Bishops Stortford, Herts
GB-CM22 7DG
Tel.: +44 1279 655 220
E-mail: sales@aspoeck.co.uk
www.aspoeck.co.uk

FRANCE, LUXEMBOURG ALGERIA, MOROCCO, TUNISIA

Aspöck France S.A.S.
ZAC Bel Air
260 Rue des Vergers
F-69480 Pommiers
Tel.: +33 437 5508 65
E-mail: office@aspoeck.fr

SPAIN, PORTUGAL

Aspöck Iberica
Via Sergia, 32 Nave N° 2
Poligono Industrial
"Les Hortes del Cami Ral"
E-08302 Mataro (Barcelona)
Tel.: +34 937 598 039
E-mail: aspock@aspock.com
www.aspock.com

SWEDEN, FINLAND, NORWAY, DEN- MARK, ESTONIA

Aspöck Norden AB
Honungsgatan 4
SE-432 48 Varberg
Tel.: +46 340 483 870
E-mail: info@aspoeck-norden.se

ITALY

PAGG Aspöck srl
Via Legnano, 8
I-20835 Muggiò (MB)
Tel.: +39 039 278 5255
E-mail: info@aspoeck.it

BRAZIL

Aspock do Brasil Ltda.
Estrada RS 122 km 88,5 S/N
Bairro São Gotardo
Flores da Cunha-RS
CEP 95270-000
Tel.: +55 54 3039-5400
E-mail: contato@aspock.com.br

POLAND, LITHUANIA, LATVIA, UKRAINE

Aspöck Systems Polska Sp.z.o.o.
ul.Byczyńska 10
46-320 Praszka
Tel.: +48 34 3430 600
E-mail: office.poland@aspoeck.com

TÜRKIYE, MIDDLE EAST

**Aspöck Aydınlatma Sistemleri Tic.
Ltd.**
Feneriyolu Mah. Yıldırım Sok.
No 20/B P.K: 34724
Kadıköy / İstanbul
Türkiye
Tel.: +90 (0) 216 5105400-3 lines

GERMANY

Suer GmbH & Co KG
Handelsstraße 5
D-42929 Wermelskirchen
Tel.: +49 2196 946 0
E-mail: info@suer.de

GERMANY

Hofmeister & Meincke
Carsten-Dressler-Straße 6
D-28279 Bremen
Tel.: +49 421 8405 296
E-mail: bremen@hofmei.de

AUSTRIA, HUNGARY, CROATIA, CZECH REPUBLIC

Ing. A. F. Baeder Ges.m.b.H.
Kolpingstraße 13
A-1230 Vienna
Tel.: +43 1 865 16 40
E-mail: sales@baeder-automotive.com

AUSTRIA (12V ONLY)

Knott Handelsges.m.b.H.
Rennweg 79-81
A-1030 Vienna
Tel.: +43 1 714 22 22
E-mail: info@knott.at

SWITZERLAND

Südo AG für Lastwagenzubehöre
Müslistrasse 43
CH-8957 Spreitenbach
Tel.: +41 41 348 04 80
E-mail: info@agl.ch

NETHERLANDS, BELGIUM

Frits Dijk International
Collse Heide 64
NL-5674 VN Nuunen
Tel.: +31 40 2831815
E-mail: info@fritsdijk.nl

SERBIA, ROMANIA, BULGARIA, SLOVAKIA

Ing. A. F. Baeder Ges.m.b.H.
Kolpingstraße 13
A-1230 Vienna
Tel.: +43 1 865 16 40
E-mail: sales@baeder-automotive.com

MONTENEGRO, SLOVENIA, BOSNIA AND HERZEGOVINA

Ing. A. F. Baeder Ges.m.b.H.
Kolpingstraße 13
A-1230 Vienna
Tel.: +43 1 865 16 40
E-mail: sales@baeder-automotive.com

ISRAEL

M.N. Systems
Pier St., Industrial Park Emek 10
Hefer, IL-3877701
P.O.B 12186
Tel.: +97 24 6220 111
E-mail: info@mnsys.co.il

EAST ASIA

JM Company
312-15, Jaedurumi-gil
Paju-si, Gyeonggi-do
10863, S. Korea
Tel.: +82 31 944 7670

RUSSIA, KYRGYZSTAN, MONGOLIA, BELARUS, KAZAKHSTAN

STAT Ltd
RUS, 125464, Moscow region,
Volokolamskoe Highway
House 142
Pom. I, Room 35, Office 535
Tel.: +7 (495) 739-03-47
E-mail: info@stat-parts.ru
www.stat-parts.ru

SOUTH AFRICA, BOTSWANA,

LESOTHO, NAMIBIA, ZIMBABWE, SWAZILAND

Trail-Link South Africa
699 Seccull Avenue
0084 Mayville, Pretoria
P.O.B. 880
Tel.: +27 12 335 7402
E-mail: sales@trail-link.co.za

USA

Aspöck UK Ltd.
Unit 19, Stansted Distribution Centre
Great Hallingbury
Bishops Stortford, Herts
CM22 7DG
Tel.: +44 1279 655 220
E-mail: sales@aspoeck.co.uk

A.PiERiNGER
www.ap.co.at | www.ap.cool | www.ap.works

ASPÖECK.COM